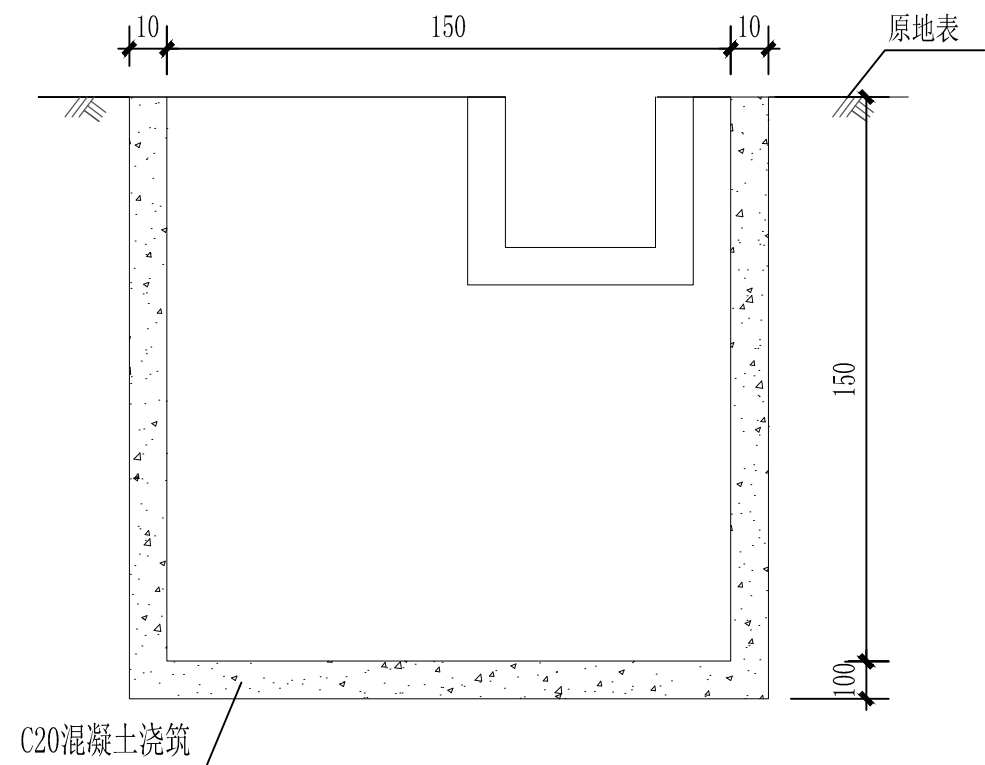
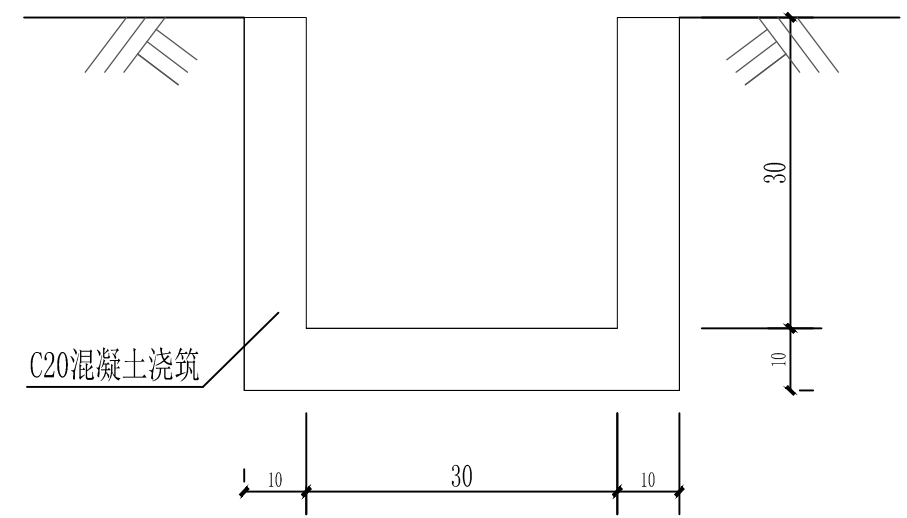


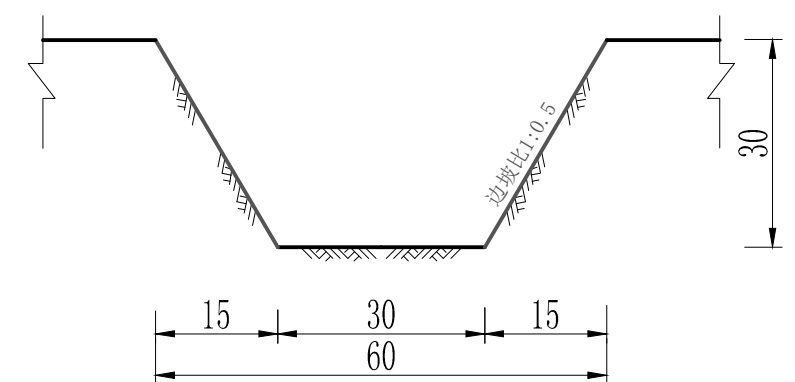
混凝土沉沙池平面图  
(1:20)



沉沙池A-A剖面图  
(1:20)



B-B剖面图  
(1:10)



临时土质排水沟设计图  
1:10

注：1. 图中尺寸单位为cm.

陕西旭昌瑞工程项目管理有限公司			
核定		(可行性研究) 设计	
审查		(水 保) 部分	
校核		宝鸡市凤翔区城区生活垃圾分类和处理设施建设项目	
设计		排水沟、沉沙池典型措施布设图	
制图		见图	
比例		见图	
设计证号		日期	2023. 4
资质证号		图号	附图9